

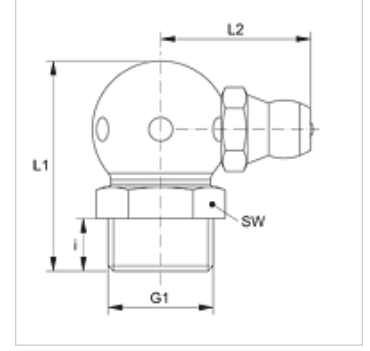
# SNK 90 KU M

Koni Yağlama Nipeli, Bilye, 90° Açılı

**HANSA FLEX**

## Özellikler

<b>Bağlantı 1</b>	metrik dış dış, konik
<b>Sızdırmazlık şekli 1</b>	dişten contalama
<b>Bağlantı 2</b>	Gres girişi
<b>Model</b>	Koni yağlama nipeli
<b>Model özelliği</b>	Bilye tasarımı
<b>Dizayn</b>	90° Açılı
<b>Standart</b>	DIN 71412
<b>Ek Bilgi</b>	Yağlama memeleri baş çapı 6,5 mm
<b>Malzeme</b>	Çelik
<b>Yüzey koruması</b>	galvaniz kaplı



## Ürün

Tanım	G1	i (mm)	L1 (mm)	L2 (mm)	SW (mm)
SNK 90 KU M06-1.00	M 6 x 1 K	5,5	18	13	9
SNK 90 KU M08-1.00	M 8 x 1 K	5,5	18	13	9
SNK 90 KU M10-1.00	M 10 x 1 K	5,5	20	14	11

## Ürün türleri

SNK 90 KU M V2