

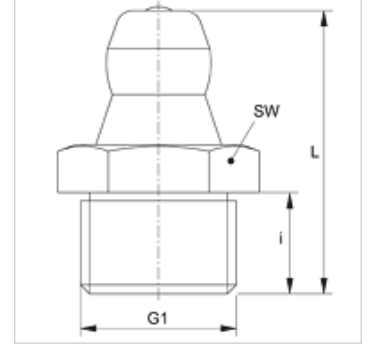
SNK FOR M

Kendiliğinden şekillendirilmiş Milli Koni Yağlama Nipeli

HANSA FLEX

Özellikler

Bağlantı 1	Kendiliğinden şekillendirme mili
Sızdırmazlık şekli 1	dişten contalama
Bağlantı 2	Gres girişi
Model	Koni yağlama nipeli
Model özelliği	Kendiliğinden şekillendirilmiş milli
Dizayn	düz
Standart	DIN 71412
Ek Bilgi	Yağlama memeleri baş çapı 6,5 mm
Malzeme	Çelik
Yüzey koruması	galvaniz kaplı



Ürün

Tanım	G1	i (mm)	L (mm)	SW (mm)
SNK FOR M6-1	M 6 x 1 K	5,5	15	7
SNK FOR M8-1	M 8 x 1 K	5,5	15	9
SNK FOR M10-1	M 10 x 1 K	5,5	15	11