

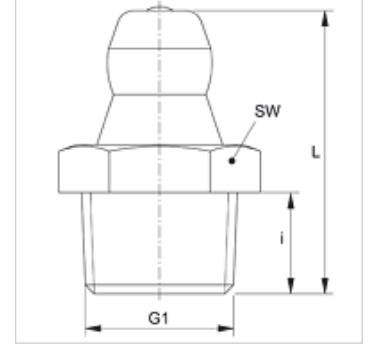
# SNK KK R

Plastik Bilyeli Koni Yağlama Nipeli

**HANSA FLEX**

## Özellikler

<b>Bağlantı 1</b>	BSPT dış dış konik
<b>Sızdırmazlık şekli 1</b>	dişten contalama
<b>Bağlantı 2</b>	Gres girişi
<b>Model</b>	Koni yağlama nipeli
<b>Model özelliği</b>	plastik bilyeli
<b>Dizayn</b>	düz
<b>Standart</b>	DIN 71412
<b>Ek Bilgi</b>	Yağlama memeleri baş çapı 6,5 mm
<b>Malzeme</b>	Çelik
<b>Yüzey koruması</b>	galvaniz kaplı



## Ürün

Tanım	G1	i (mm)	L (mm)	SW (mm)
SNK KK R1/4	R 1/4" K	6,5	17,5	14