

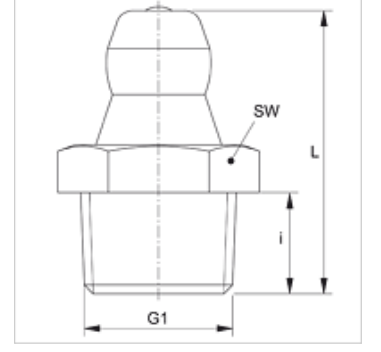
# SNK M MG

## Koni Yağlama Nipeli

**HANSA FLEX**

### Özellikler

<b>Bağlantı 1</b>	metrik dış diş, konik
<b>Sızdırmazlık şekli 1</b>	dişten contalama
<b>Bağlantı 2</b>	Gres girişi
<b>Model</b>	Koni yağlama nipeli
<b>Dizayn</b>	düz
<b>Standart</b>	DIN 71412
<b>Ek Bilgi</b>	Yağlama memeleri baş çapı 6,5 mm
<b>Malzeme</b>	Pirinç



### Ürün

Tanım	G1	i (mm)	L (mm)	SW (mm)
<b>SNK M08-1.00 MG</b>	M 8 x 1 K	5,5	15,0	9
<b>SNK M08-1.25 MG</b>	M 8 x 1,25 K	5,5	15,0	9
<b>SNK M10-1.00 MG</b>	M 10 x 1 K	5,5	15,0	11
<b>SNK M12-1.50 MG</b>	M 12 x 1,5 K	6,5	17,5	14

### Ürün türleri

<b>SNK M</b>
<b>SNK M V2</b>