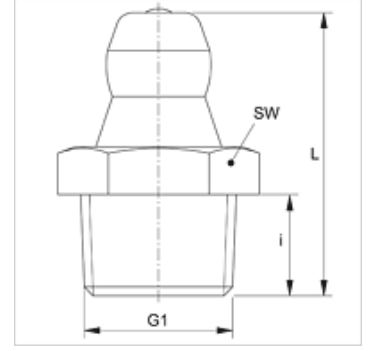


SNK N

Koni Yağlama Nipeli

Özellikler

Bağlantı 1	NPT dış dış
Sızdırmazlık şekli 1	dişten contalama
Bağlantı 2	Gres girişi
Model	Koni yağlama nipeli
Dizayn	düz
Standart	DIN 71412
Ek Bilgi	Yağlama memeleri baş çapı 6,5 mm
Malzeme	Çelik
Yüzey koruması	galvaniz kaplı



Ürün

Tanım	G1	i (mm)	L (mm)	SW (mm)
SNK N1/8	1/8" -27 NPT	5,5	15	11