

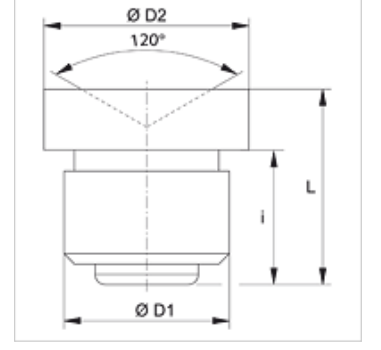
SNT GLATT

Huni Yağlama Nipeli, Vurma Muylusu

HANSA FLEX

Özellikler

Bağlantı 1	Vurma muylusu
Bağlantı 2	Gres girişi
Model	Huni yağlama nipeli
Model özelliği	düz muyluyla vurmak için
Dizayn	düz
Standart	DIN 3405
Malzeme	Çelik
Yüzey koruması	galvaniz kaplı



Ürün

Tanım	Ø D1 (mm)	Ø D2 (mm)	i (mm)	L (mm)
SNT GLATT 08	8	10,0	6,5	9,5
SNT GLATT 10	10	12,0	6,5	9,5