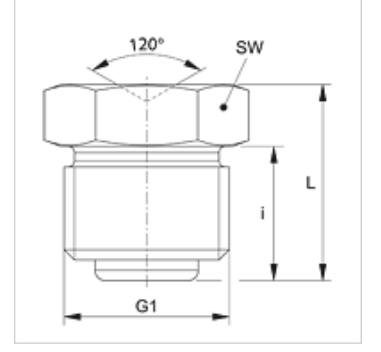
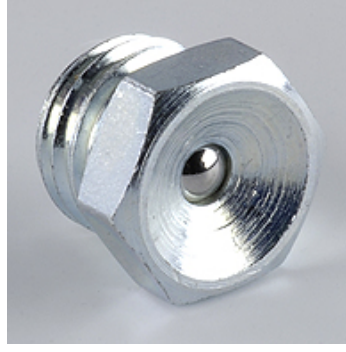


SNT M

Huni Yağlama Nipeli

Özellikler

Bağlantı 1	metrik dış diş, silindirik
Sızdırmazlık şekli 1	Form A
Bağlantı 2	Gres girişi
Model	Huni yağlama nipeli
Dizayn	düz
Standart	DIN 3405
Malzeme	Çelik
Yüzey koruması	galvaniz kaplı



Ürün

Tanım	G1	i (mm)	L (mm)	SW (mm)
SNT M06-1.00	M 6 x 1	5,5	8,5	7
SNT M08-1.00	M 8 x 1	6,5	9,5	9