

TR G VB T

Kemik Hortum Baęlantısı

HANSA FLEX

Özellikler

Özel Nitelikler TÜV tarafından kontrol edilmiş

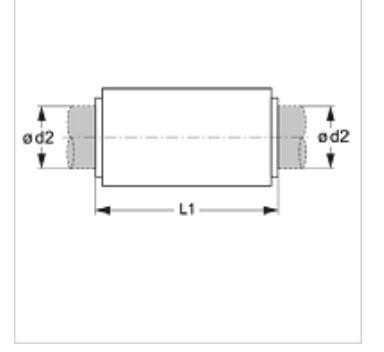
Dizayn düz

Model Takma baęlantı

Malzeme Çelik

Yüzey koruması galvaniz kaplı

Çalışma basıncı Max. 10 bar



Ürün

Tanım	Ø d2 (mm)	Boru için	L1 (mm)
TR 06 G VB T	6	6 x 1	35,6
TR 08 G VB T	8	8 x 1	37,6
TR 09 G VB T	9	9 x 1,5	47,0
TR 10 G VB T	10	10 x 1	44,1
TR 11 G VB T	11	11 x 1,5	48,0
TR 12 G VB T	12	12 x 1,5	51,1
TR 15 G VB T	15	15 x 1,5	61,5