

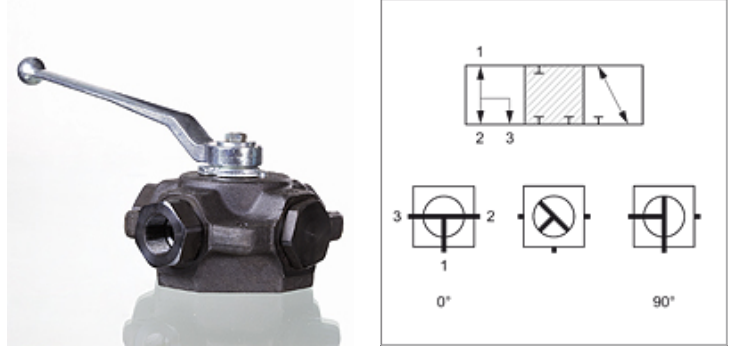
3 BKR T

3 Yollu Vana, Blok Tipi

HANSA FLEX

Özellikler

Bağlantı 1 - 3	BSP iç dış silindirik
Sızdırmazlık şekli 1 - 3	Form A, B ve E Blok Bağlantıları ile uyumludur.
Delme	T-Form
Şalter yolu	0°; 90°
Sıcaklık min.	-10 °C
Sıcaklık max.	80 °C
Malzeme	Gövde, Bilye ve Şalter Mili Çelik Bilye Contası POM O-Ring NBR
Yüzey koruması	cıvalı



Açıklama

Lütfen Vanaların Kullanım Kılavuzunu dikkate alınız.

Lütfen Bağlantı Elemanların Basınç Değerlerine dikkate alınız.

Ürün

Tanım	DN*	Bağlantı dişlisi	Örtü	LW (mm)	Çalışma basıncı bar	SW (mm)	SF*
3 BKR 04 T	4	G 1/8" -28	pozitif (kapalı)	5,0	PN 500	12	1,5
3 BKR 06 T	6	G 1/4" -19	pozitif (kapalı)	5,0	PN 500	12	1,5
3 BKR 10 T	10	G 3/8" -19	pozitif (kapalı)	7,5	PN 500	14	1,5
3 BKR 13 T	12	G 1/2" -14	pozitif (kapalı)	11,5	PN 400	14	1,5
3 BKR 20 T	19	G 3/4" -14	pozitif (kapalı)	18,0	PN 400	17	1,5
3 BKR 25 T	25	G 1" -11	pozitif (kapalı)	22,0	PN 350	17	1,5
3 BKR 32 T	31	G 1.1/4" -11	pozitif (kapalı)	22,0	PN 350	17	1,5
3 BKR 40 T	38	G 1.1/2" -11	pozitif (kapalı)	33,0	PN 63	22	1,5

DN = Nominal çap, nominal genişlik – LW = Işık genişliği – PN=Çalışma Basıncı – PB=Patlama Basıncı – SW = Anahtar genişliği – SF = Güvenlik faktörü

Yedek Parçalar

BK ANSCHLAG	Vanalar için danyanma Pulu
BK GEKR GRIFF SW	Vana Kolu (eğilimli)