

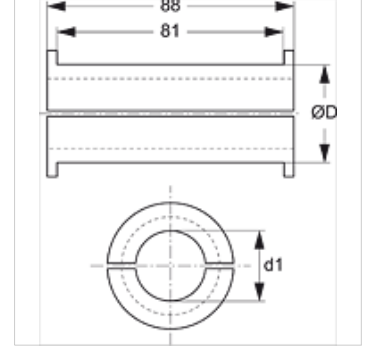
HSRS EE

Çelik Boru Kelepçesi için Elastomer İç Parçası

HANSA FLEX

Özellikler

Model	Elastomer iç kaplaması
Kullanım alanı	HSRS çelik boru kelepçeleri
Sıcaklık min.	-40 °C
Sıcaklık max.	125 °C
Malzeme	Santoprene 64° Shore A
Özel Nitelikler	yağ ve iklim koşullarına karşı yüksek dayanıklılık boru ve hortum hatlarının güvenli bağlanması iyileştirilmiş ses ve titreşim azaltması



Ürün

Tanım	d1 (mm)	Ø D (mm)
HSRS 25-12 EE	12,00	25
HSRS 25-15 EE	15,00	25
HSRS 30-20 EE	20,00	30
HSRS 35-25 EE	25,00	35
HSRS 42-30 EE	30,00	42
HSRS 50-35 EE	35,00	50
HSRS 50-38 EE	38,00	50
HSRS 50-42 EE	42,00	50

aşağıdaki ürünlerin aksesuarıdır

HSRS	Çelik Boru Kelepçesi
------	----------------------