

LBS D

Hafif Yapı çift Boru Kelepçesi

HANSA FLEX

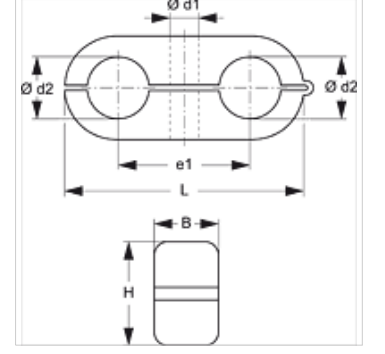
Özellikler

Model Çiftli Boru Kelepçesi

Sıcaklık min. -30 °C

Sıcaklık max. 90 °C

Malzeme Polipropilen



Açıklama

Kablo, hortum, yağ ve yağlama hatlarının hızlı montajı içindir. Vidalı bağlantı.

Ürün

Tanım	Kelepçe büyüklüğü	Ø d1 (mm)	Borunun dış çapı d2 (mm)	Borunun dış çapı d2	B (mm)	e1 (mm)	H (mm)	L (mm)
LBS 106 D	1	6,5	6,0	-	14,5	18	13,5	32
LBS 106.4 D	1	6,5	6,4	1/4"	14,5	18	13,5	32
LBS 108 D	1	6,5	8,0	-	14,5	18	13,5	32
LBS 208 D	2	6,5	8,0	-	14,5	22	18,5	41
LBS 209.5 D	2	6,5	9,5	3/8"	14,5	22	18,5	41
LBS 210 D	2	6,5	10,0	-	14,5	22	18,5	41
LBS 212 D	2	6,5	12,0	-	14,5	22	18,5	41
LBS 212.7 D	2	6,5	12,7	1/2"	14,5	22	18,5	41
LBS 310 D	3	6,5	10,0	-	14,5	30	23,5	54
LBS 312 D	3	6,5	12,0	-	14,5	30	23,5	54
LBS 312.7 D	3	6,5	12,7	1/2"	14,5	30	23,5	54
LBS 313.5 D	3	6,5	13,6	-	14,5	30	23,5	54
LBS 314 D	3	6,5	14,0	-	14,5	30	23,5	54
LBS 315 D	3	6,5	15,0	-	14,5	30	23,5	54
LBS 316 D	3	6,5	16,0	5/8"	14,5	30	23,5	54
LBS 318 D	3	6,5	18,0	-	14,5	30	23,5	54
LBS 414 D	4	6,5	14,0	-	14,5	38	30,5	69
LBS 415 D	4	6,5	15,0	-	14,5	38	30,5	69
LBS 416 D	4	6,5	16,0	5/8"	14,5	38	30,5	69
LBS 417.2 D	4	6,5	17,2	-	14,5	38	30,5	69
LBS 418 D	4	6,5	18,0	-	14,5	38	30,5	69
LBS 419 D	4	6,5	19,0	3/4"	14,5	38	30,5	69
LBS 420 D	4	6,5	20,0	-	14,5	38	30,5	69
LBS 421.3 D	4	6,5	21,3	-	14,5	38	30,5	69
LBS 422 D	4	6,5	22,0	-	14,5	38	30,5	69
LBS 425.4 D	4	6,5	25,0	-	14,5	38	30,5	69

Ürün türleri

LBS D PA PA'dan Hafif Yapı çift Boru Kelepçesi, Poliamid

Aksesuar

LBS DP D Üst Lama Hafif Hizmet çift Borulu Kelepçe