

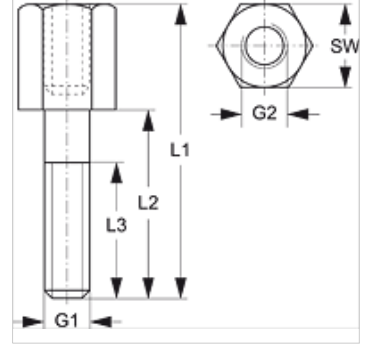
SRS 0 AF

Tek Boru Kelepçesi için Montaj Cıvatası

HANSA FLEX

Özellikler

Model	tek borulu kelepçeler için
Tip	hafif
Standart	DIN 3015-1
Malzeme	Çelik
Yüzey koruması	galvaniz kaplı



Ürün

Tanım	Kelepçe büyüklüğü	G1	G2	L1 (mm)	L2 (mm)	L3 (mm)	SW (mm)
SRS AF 1	0 - 1	M 6	M 6	34	20	18	11

Ürün türleri

SRS 0 AF V4 Tek Boru Kelepçesi için Montaj Cıvatası, Paslanmaz çelik 1.4571

aşağıdaki ürünlerin ek elemanıdır

A 0 A Grup A 0 Kat Birleşimi