

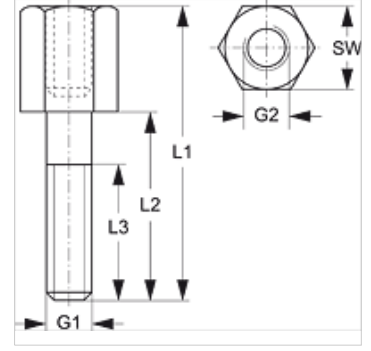
# SRS 0 AF V4

Tek Boru Kelepçesi için Montaj Cıvatası

**HANSA FLEX**

## Özellikler

Model	tek borulu kelepçeler için
Tip	hafif
Malzeme	Paslanmaz çelik 1.4571



## Ürün

Tanım	Kelepçe büyüklüğü	G1	G2	L1 (mm)	L2 (mm)	L3 (mm)	SW (mm)
SRS AF 1 V4	0 - 1	M 6	M 6	34	20	18	11

## Ürün türleri

SRS 0 AF Tek Boru Kelepçesi için Montaj Cıvatası, Çelik

## aşağıdaki ürünlerin ek elemanıdır

A 0 A Grup A 0 Kat Birleşimi