

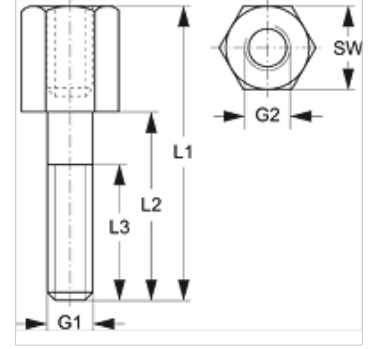
SRS 1-6 AF V4

Tek Boru Kelepçesi için Montaj Cıvatası

HANSA FLEX

Özellikler

Model	tek borulu kelepçeler için
Tip	hafif
Standart	DIN 3015-1
Malzeme	Paslanmaz çelik 1.4571



Ürün

Tanım	Kelepçe büyüklüğü	G1	G2	L1 (mm)	L2 (mm)	L3 (mm)	SW (mm)
SRS AF 1 V4	0 - 1	M 6	M 6	34	20	18	11
SRS AF 2 V4	2	M 6	M 6	39	25	18	11
SRS AF 3 V4	3	M 6	M 6	44	30	18	11
SRS AF 4 V4	4	M 6	M 6	49	35	18	11
SRS AF 5 V4	5	M 6	M 6	64	50	18	11
SRS AF 6 V4	6	M 6	M 6	74	60	18	11

Ürün türleri

SRS 1-6 AF Tek Boru Kelepçesi için Montaj Cıvatası, Çelik