

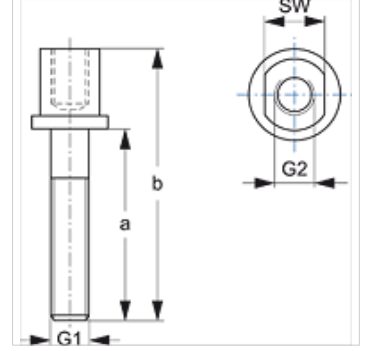
SRS AF 30-100

Tek Boru Kelepçesi için Montaj Cıvatası

HANSA FLEX

Özellikler

Model	tek borulu kelepçeler için
Tip	ağır
Standart	DIN 3015-2
Malzeme	Çelik
Yüzey koruması	galvaniz kaplı



Ürün

Tanım	Kelepçe büyüklüğü	a (mm)	b (mm)	G1 + G2	SW (mm)
SRS AF 30	1	25	51	M 10	15
SRS AF 40	2	40	65	M 10	15
SRS AF 50	3	50	76	M 10	15
SRS AF 60	4	85	112	M 12	17
SRS AF 70	5	110	146	M 16	21
SRS AF 80	6	155	206	M 20	27
SRS AF 90	7	185	245	M 24	30
SRS AF 100	8	250	330	M 30	36

Ürün türleri

SRS AF 30-100 V4 Tek Boru Kelepçesi için Montaj Cıvatası, Paslanmaz çelik 1.4571

aşağıdaki ürünlerin ek elemanıdır

C A Grup C Kat Birleşimi