

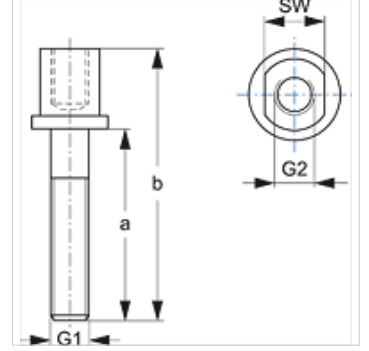
SRS AF 30-100 V4

Tek Boru Kelepçesi için Montaj Cıvatası

HANSA FLEX

Özellikler

Model	tek borulu kelepçeler için
Tip	ağır
Standart	DIN 3015-2
Malzeme	Paslanmaz çelik 1.4571



Ürün

Tanım	Kelepçe büyüklüğü	a (mm)	b (mm)	G1 + G2	SW (mm)
SRS AF 30 V4	1	25	51	M 10	15
SRS AF 40 V4	2	40	66	M 10	15
SRS AF 50 V4	3	50	76	M 10	15
SRS AF 60 V4	4	85	112	M 12	17
SRS AF 70 V4	5	110	146	M 16	21

Ürün türleri

SRS AF 30-100 Tek Boru Kelepçesi için Montaj Cıvatası, Çelik