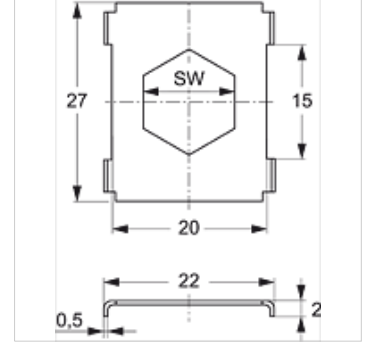
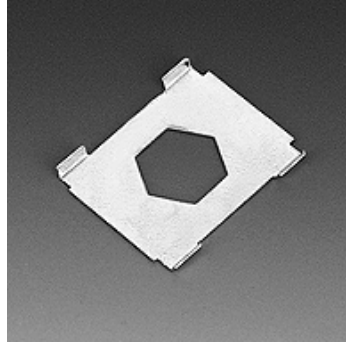


SRS SI

Çift Boru Kelepçesi için Emniyet Sacı

Özellikler

Model	çift borulu kelepçeler için
Standart	DIN 3015-3
Malzeme	Çelik
Yüzey koruması	galvaniz kaplı



Ürün

Tanım	Kelepçe büyüklüğü	SW (mm)
SRS SI 1 D	1	11
SRS SI 2 D	2 - 5	12

Ürün türleri

SRS SI V4 Çift Boru Kelepçesi için Emniyet Sacı, Paslanmaz çelik 1.4571

aşağıdaki ürünlerin ek elemanıdır

B A Grup B Kat Birleşimi