

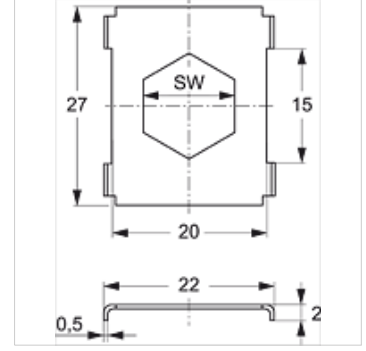
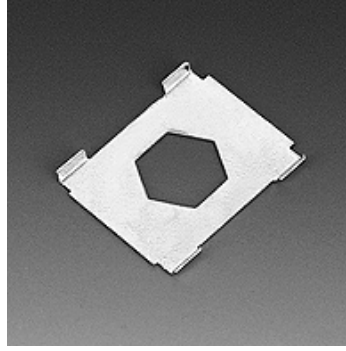
SRS SI V4

Çift Boru Kelepçesi için Emniyet Sacı

HANSA FLEX

Özellikler

Model	çift borulu kelepçeler için
Standart	DIN 3015-3
Malzeme	Paslanmaz çelik 1.4571



Ürün

Tanım	Kelepçe büyüklüğü	SW (mm)
SRS SI 1 D V4	1	11
SRS SI 2 D V4	2 - 5	12

Ürün türleri

SRS SI Çift Boru Kelepçesi için Emniyet Sacı, Çelik