

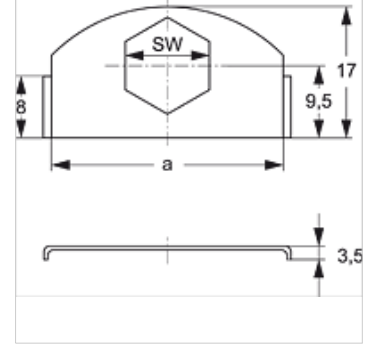
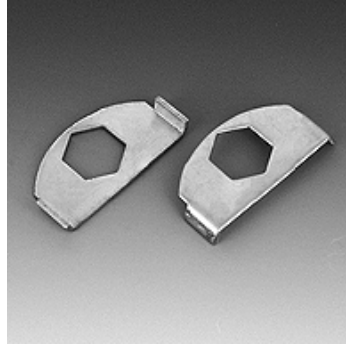
# SRS SIL

Tek Boru Kelepçesi için Emniyet Sacı

**HANSA FLEX**

## Özellikler

Model	tek borulu kelepçeler için
Tip	hafif
Standart	DIN 3015-1
Malzeme	Çelik
Yüzey koruması	galvaniz kaplı



## Açıklama

hafif serinin ve çift borulu kelepçenin tüm kelepçe boyları için.

## Ürün

Tanım	a (mm)	SW (mm)
SRS SI L	30	11

## aşağıdaki ürünlerin ek elemanıdır

A 0 A	Grup A 0 Kat Birleşimi
A 1-6 A	Grup A 1-6 Kat Birleşimi