

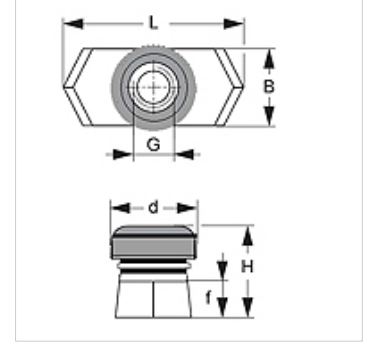
SRS SMD

Taşıma Rayı Somunu, çift Borulu Kelepçe

HANSA FLEX

Özellikler

Model	çift borulu kelepçeler için
Standart	DIN 3015-3
Malzeme	Çelik ve lastik
Yüzey koruması	galvaniz kaplı



Ürün

Tanım	Kelepçe büyüklüğü	B (mm)	d (mm)	f (mm)	G	H (mm)	L (mm)
SRS SM D	2 - 5	10,4	14	5	M 8	13,0	25,4

Ürün türleri

SRS SMD V4 Taşıma Rayı Somunu, çift Borulu Kelepçe, Paslanmaz çelik 1.4571

aşağıdaki ürünlerin ek elemanıdır

B Grup B Birleşimi