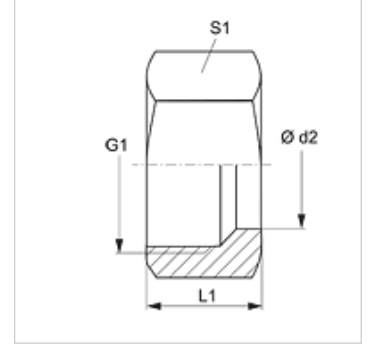
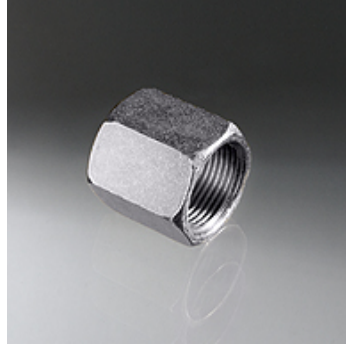


# K 400

## Somun

### Özellikler

Bağlantı 1	metrik Somunlu
Model	Somun
Standart	DIN 3872
Malzeme	Çelik
Yüzey koruması	galvaniz kaplı



### Açıklama

K400-24, K470-01 için uygun başlık somunudur.

Montaj, Basınç Değeri ve izin verilen Çalışma Sıcaklıkları ile ilgili Bilgiler için Lütfen Boru Bağlantı Teknik Bilgilerine Bakınız.

### Ürün

Tanım	Ø d2 (mm)	G1	L1 (mm)	S1
K 400-05	10	M 18 x 1,5	26,5	22
K 400-08	15	M 22 x 1,5	27,0	27
K 400-10	18	M 26 x 1,5	27,0	32
K 400-16	16	M 22 x 1,5	27,0	27
K 400-24	17	M 22 x 1,5	17,0	27