

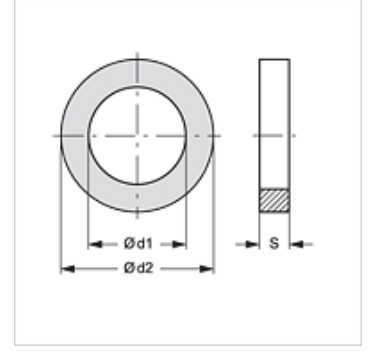
K 403-01 - K 403-17

Itme Baęlantısı için Conta Halkası

Özellikler

Standart DIN 74297

Malzeme Volkan lifi



Ürün

Tanım	Ø d1 (mm)	Ø d2 (mm)	S (mm)
K 403-01	7	15	1,50
K 403-03	15	24	1,50
K 403-11	22	27	1,50