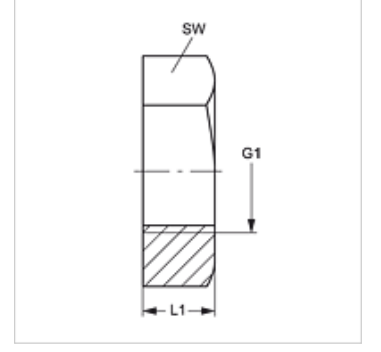


# K 404-07 / K 404-08

İtme Bağlantısı için Kontrol Somun

## Özellikler

Model	Kontra somunu
Standart	DIN 80705
Malzeme	Çelik
Yüzey koruması	galvaniz kaplı



## Ürün

Tanım	G1	L1 (mm)	SW (mm)
K 404-07	M 22 x 1,5	8	27
K 404-08	M 26 x 1,5	8	32

SW = Anahtar genişliği