

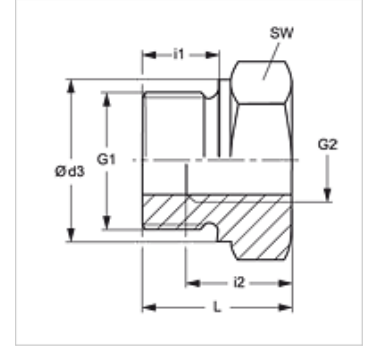
K 405-31 - K 405-36

Deđiřtirme Azaltması, Kısa

HANSA FLEX

Özellikler

Bađlantı 1	metrik dıř diř, silindirik
Bađlantı 2	metrik i diř, silindirik
Model	Redüksiyon
Model özelliđi	kısa
Malzeme	elik
Yüzey koruması	galvaniz kaplı



Ürün

Tanım	G1	G2	i (mm)	L1 (mm)	SW (mm)
K 405-31	M 18 x 1,5	M 12 x 1,5	12	19	24
K 405-34	M 22 x 1,5	M 12 x 1,5	12	19	27
K 405-35	M 22 x 1,5	M 14 x 1,5	12	19	27
K 405-36	M 22 x 1,5	M 16 x 1,5	12	19	27

SW = Anahtar genişliđi