

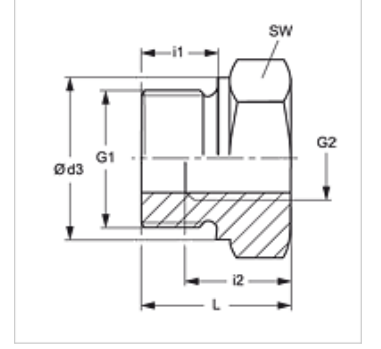
# K 405-37

Deđiřtirme Azaltması, Kısa

**HANSA FLEX**

## Özellikler

|                       |                            |
|-----------------------|----------------------------|
| <b>Bađlantı 1</b>     | metrik dıř dıř, silindirik |
| <b>Bađlantı 2</b>     | BSP i dıř silindirik      |
| <b>Model</b>          | Redüksiyon                 |
| <b>Model özelliđi</b> | kısa                       |
| <b>Malzeme</b>        | elik                      |
| <b>Yüzey koruması</b> | galvaniz kaplı             |



## Ürün

| Tanım           | G1         | G2         | i<br>(mm) | L1<br>(mm) | SW<br>(mm) |
|-----------------|------------|------------|-----------|------------|------------|
| <b>K 405-37</b> | M 22 x 1,5 | G 1/4" -19 | 12        | 19         | 27         |

SW = Anahtar geniřliđi