

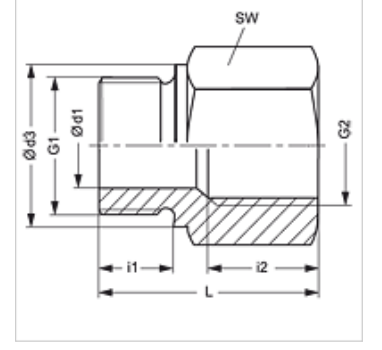
K 405-55 - K 405-60

Deđiřtirme Azaltması, Uzun

HANSA FLEX

Özellikler

Bađlantı 1	metrik dıř diř, silindirik
Bađlantı 2	BSP iç diř silindirik
Model	Redüksiyon
Model özelliđi	Uzun
Malzeme	Çelik
Yüzey koruması	galvaniz kaplı



Ürün

Tanım	G1	G2	i (mm)	L1 (mm)	SW (mm)
K 405-55	M 14 x 1,5	G 1/4" -19	12	34	19
K 405-58	M 22 x 1,5	G 3/8" -19	12	32	27
K 405-60	M 22 x 1,5	G 1/2" -14	12	35	27

SW = Anahtar genişliđi