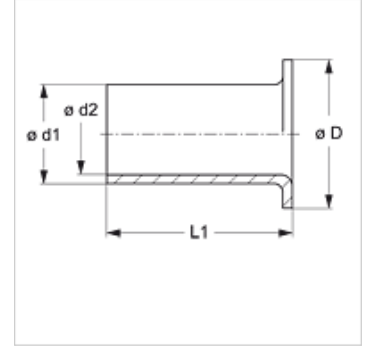


# K 407-1-1

Takviye Kovanı



## Ürün

Tanım	TR (mm)	Ø d1 (mm)	Ø d2 (mm)	L1 (mm)
K 407-1-1	3,8	3	1,7	8