

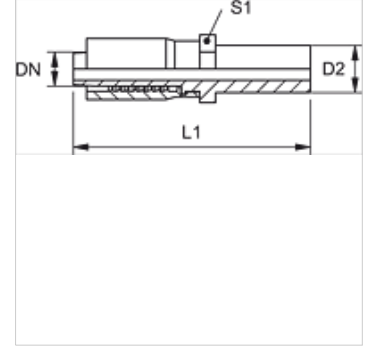
TRP FS

Pres Armatür, BES

HANSA FLEX

Özellikler

Bağlantı 1	Boru ağızı
Sızdırmazlık şekli 1	Kesme halkası bağlantısı
Kısaltma	BES
Standart	ISO 8434-1
Teslimat kapsamı	Pres Nipel + Kabuk
Malzeme	Çelik
Yüzey koruması	galvaniz kaplı



Açıklama

Kesme halkası uç montajının sertleştirilmiş ön montaj ağızlarında (VOM...) gerçekleşmesi gerekir.

Ürün

Tanım	DN	Boyut	İnç	Tip	D2 (mm)	L1 (mm)	SW (mm)
TRP 04 FS	5	3	3/16"	S	8,0	59,0	14
TRP 06 FS	6	4	1/4"	S	10,0	67,0	14
TRP 06 FS 04	6	4	1/4"	S	8,0	65,0	14
TRP 06 FS 08	6	4	1/4"	S	12,0	68,0	17
TRP 08 FS	8	5	5/16"	S	12,0	71,0	17
TRP 08 FS 06	8	5	5/16"	S	10,0	70,0	17
TRP 10 FS	10	6	3/8"	S	14,0	79,0	19
TRP 10 FS 06	10	6	3/8"	S	10,0	75,0	19
TRP 10 FS 08	10	6	3/8"	S	12,0	77,0	19
TRP 13 FS	12	8	1/2"	S	16,0	87,0	24