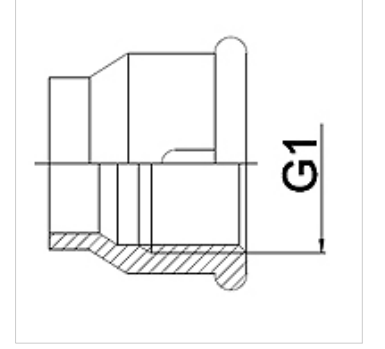


Özellikler

Kullanım Alanı	Metal hortumlar için bağlantı armatürü
Bağlantı 1	Silindirik, inçli iç milli mil manşonu
Standart	DIN EN 10226 / ISO 7-1
Dizayn	düz
Malzeme	Temper döküm
Uygulama	lehimli model, 200 °C'ye kadar sıcaklıklara karşı dayanıklıdır



Açıklama

The specified working pressure PN(bar) relates to the working temperature of -20 °C to 120 °C. At working temperature of 120 °C to 200 °C the working pressure PN (bar) reduces to 22,7 bar.

Siparişe ilgili bilgiler

İstek halinde farklı modeller sunulabilir

Ürün

Tanım	DN	PN (bar)	G1
WA 004 IR	4	25	Rp 1/8 inç
WA 006 IR	6	25	Rp 1/4 inç
WA 010 IR	10	25	Rp 3/8 inç
WA 013 IR	13	25	Rp 1/2 inç
WA 020 IR	20	25	Rp 3/4 inç
WA 025 IR	25	25	Rp 1 inç
WA 032 IR	32	25	Rp 1.1/4 inç
WA 040 IR	40	25	Rp 1.1/2 inç
WA 050 IR	50	25	Rp 2 inç
WA 065 IR	65	25	Rp 2.1/2 inç
WA 080 IR	80	25	Rp 3 inç
WA 100 IR	100	25	Rp 4 inç

Ürün türleri

WA IR RG	Bağlantı parçası ... IR, Rotguss, Tunç
WA IR ST	Bağlantı parçası ... IR, Çelik, Çelik (kaynak yapılabilir)
WA IR VA	Bağlantı parçası ... IR, Paslanmaz Çelik, Paslanmaz çelik