

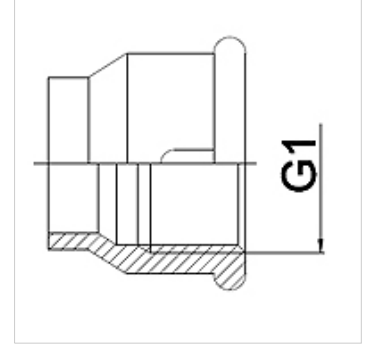
# WA IR RG

Bağlantı parçası ... IR, Rotguss

**HANSA FLEX**

## Özellikler

<b>Kullanım Alanı</b>	Metal hortumlar için bağlantı armatürü
<b>Bağlantı 1</b>	Silindirik, inçli iç milli mil manşonu
<b>Standart</b>	DIN EN 10226 / ISO 7-1
<b>Dizayn</b>	düz
<b>Malzeme</b>	Tunç
<b>Uygulama</b>	lehimli model, 200 °C'ye kadar sıcaklıklara karşı dayanıklıdır



## Siparişe ilgili bilgiler

İstek halinde farklı modeller sunulabilir

## Ürün

Tanım	DN	G1
WA 013 IR RG	13	Rp 1/2 inç
WA 020 IR RG	20	Rp 3/4 inç
WA 025 IR RG	25	Rp 1 inç
WA 032 IR RG	32	Rp 1.1/4 inç
WA 040 IR RG	40	Rp 1.1/2 inç
WA 050 IR RG	50	Rp 2 inç

## Ürün türleri

WA IR	Bağlantı parçası ... IR, Temperguss, Temper döküm
WA IR ST	Bağlantı parçası ... IR, Çelik, Çelik (kaynak yapılabilir)
WA IR VA	Bağlantı parçası ... IR, Paslanmaz Çelik, Paslanmaz çelik