

WA IR ST

Bağlantı parçası ... IR, Çelik

HANSA FLEX

Özellikler

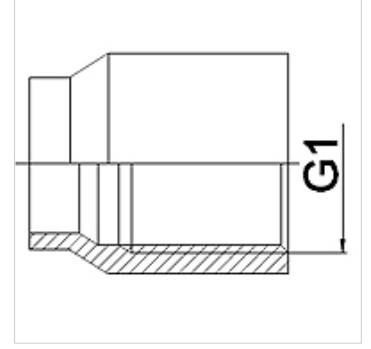
Kullanım Alanı Metal hortumlar için bağlantı armatürü

Bağlantı 1 Silindirik, inçli iç millî mil manşonu

Standart DIN EN 10226 / ISO 7-1

Dizayn düz

Malzeme Çelik (kaynak yapılabilir)



Siparişe ilgili bilgiler

İstek halinde farklı modeller sunulabilir

Ürün

| Tanım | DN | G1 |
|--------------|----|--------------|
| WA 006 IR ST | 6 | Rp 1/4 inç |
| WA 010 IR ST | 10 | Rp 3/8 inç |
| WA 013 IR ST | 13 | Rp 1/2 inç |
| WA 020 IR ST | 20 | Rp 3/4 inç |
| WA 025 IR ST | 25 | Rp 1 inç |
| WA 032 IR ST | 32 | Rp 1.1/4 inç |
| WA 040 IR ST | 40 | Rp 1.1/2 inç |
| WA 050 IR ST | 50 | Rp 2 inç |
| WA 065 IR ST | 65 | Rp 2.1/2 inç |
| WA 080 IR ST | 80 | Rp 3 inç |

Ürün türleri

WA IR Bağlantı parçası ... IR, Temperguss, Temper döküm

WA IR RG Bağlantı parçası ... IR, Rotguss, Tunç

WA IR VA Bağlantı parçası ... IR, Paslanmaz Çelik, Paslanmaz çelik