

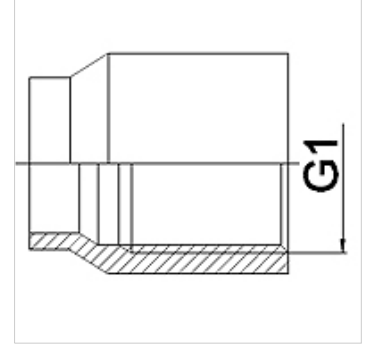
# WA IR VA

Bağlantı parçası ... IR, Paslanmaz Çelik

**HANSA FLEX**

## Özellikler

|                       |  |
|-----------------------|--|
| <b>Kullanım Alanı</b> | Metal hortumlar için bağlantı armatürü |
| <b>Bağlantı 1</b>     | Silindirik, inçli iç milli mil manşonu |
| <b>Standart</b>       | DIN EN 10226 / ISO 7-1                 |
| <b>Dizayn</b>         | düz                                    |
| <b>Malzeme</b>        | Paslanmaz çelik                        |



## Siparişe ilgili bilgiler

İstek halinde farklı modeller sunulabilir

## Ürün

| Tanım        | DN  | PN (bar) | G1           |
|--------------|-----|----------|--------------|
| WA 004 IR VA | 4   | 10       | Rp 1/8 inç   |
| WA 006 IR VA | 6   | 10       | Rp 1/4 inç   |
| WA 010 IR VA | 10  | 10       | Rp 3/8 inç   |
| WA 013 IR VA | 13  | 10       | Rp 1/2 inç   |
| WA 020 IR VA | 20  | 10       | Rp 3/4 inç   |
| WA 025 IR VA | 25  | 10       | Rp 1 inç     |
| WA 032 IR VA | 32  | 10       | Rp 1.1/4 inç |
| WA 040 IR VA | 40  | 10       | Rp 1.1/2 inç |
| WA 050 IR VA | 50  | 10       | Rp 2 inç     |
| WA 065 IR VA | 65  | 10       | Rp 2.1/2 inç |
| WA 080 IR VA | 80  | 10       | Rp 3 inç     |
| WA 100 IRVA  | 100 | 10       | Rp 4 inç     |

## Ürün türleri

|          |  |
|----------|--|
| WA IR    | Bağlantı parçası ... IR, Temperguss, Temper döküm          |
| WA IR RG | Bağlantı parçası ... IR, Rotguss, Tunç                     |
| WA IR ST | Bağlantı parçası ... IR, Çelik, Çelik (kaynak yapılabilir) |