

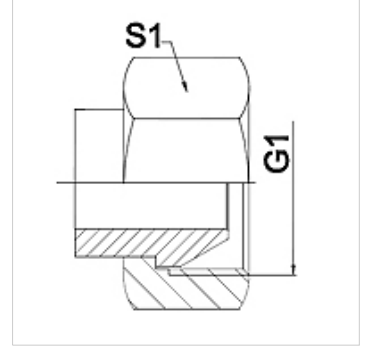
WA AB

Bağlantı parçası ... AB, Çelik

HANSA FLEX

Özellikler

Kullanım Alanı	Metal hortumlar için bağlantı armatürü
Bağlantı 1	BSP Somunlu
Sızdırmazlık şekli 1	60°'lik dış koni
Standart	ISO 228-1 ISO 8434-6 BS 5200
Kısaltma	DKR
Dizayn	düz
Malzeme	Çelik (kaynak yapılabilir)



Açıklama

Verilen anahtar genişlikleri referans değerlerdir!

Siparişe ilgili bilgiler

İstek halinde farklı modeller sunulabilir

Ürün

Tanım	DN	PN (bar)	G1	S1 (mm)
WA 006 AB	6	350	G 1/4"	19,0
WA 010 AB	10	350	G 3/8"	22,0
WA 013 AB	13	315	G 1/2"	27,0
WA 016 AB	16	315	G 5/8"	30,0
WA 020 AB	20	250	G 3/4"	32,0
WA 025 AB	25	200	G 1"	41,0
WA 032 AB	32	160	G 1.1/4"	50,0
WA 040 AB	40	125	G 1.1/2"	55,0
WA 050 AB	50	80	G 2"	70,0

Ürün türleri

WA AB VA Bağlantı parçası ... AB, Paslanmaz Çelik, Paslanmaz çelik