

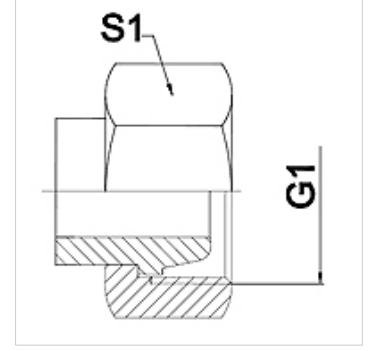
WA AFL

Bağlantı parçası ... AFL, Çelik

HANSA FLEX

Özellikler

Kullanım Alanı	Metal hortumlar için bağlantı armatürü
Bağlantı 1	metrik Somunlu
Sızdırmazlık şekli 1	24°'lik dış koni
Standart	DIN 2353 / DIN EN ISO 8434-1 uyarınca karşı bağlantı için uygundur
Kısaltma	DKL
Dizayn	düz
Tip	hafif
Malzeme	Çelik (kaynak yapılabilir)



Açıklama

Verilen anahtar genişlikleri referans değerlerdir!

Siparişe ilgili bilgiler

İstek halinde farklı modeller sunulabilir

Ürün

Tanım	DN	PN (bar)	G1	Tip	S1 (mm)
WA 004 AFL	4	250	M 12 x 1,5	6 L	17,0
WA 006 AFL	6	250	M 14 x 1,5	8 L	19,0
WA 008 AFL	8	250	M 16 x 1,5	10 L	22,0
WA 010 AFL	10	250	M 18 x 1,5	12 L	22,0
WA 013 AFL	13	250	M 22 x 1,5	15 L	27,0
WA 016 AFL	16	160	M 26 x 1,5	18 L	32,0
WA 020 AFL	20	160	M 30 x 2	22 L	36,0
WA 025 AFL	25	100	M 36 x 2	28 L	41,0
WA 032 AFL	32	100	M 45 x 2	35 L	50,0
WA 040 AFL	40	100	M 52 x 2	42 L	60,0

Ürün türleri

WA AFL VA Bağlantı parçası ... AFL, Paslanmaz Çelik, Paslanmaz çelik