

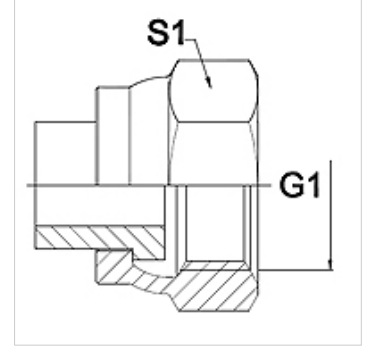
# WA AR VA

Bağlantı parçası ... AR, Paslanmaz Çelik

**HANSA FLEX**

## Özellikler

<b>Kullanım Alanı</b>	Metal hortumlar için bağlantı armatürü
<b>Bağlantı 1</b>	BSP Somunlu
<b>Sızdırmazlık şekli 1</b>	düzalın
<b>Standart</b>	ISO 228-1
<b>Kısaltma</b>	DKR Yassı
<b>Dizayn</b>	düz
<b>Malzeme</b>	Paslanmaz çelik



## Açıklama

Verilen anahtar genişlikleri referans değerlerdir!

## Siparişe ilgili bilgiler

İstek halinde farklı modeller sunulabilir

## Ürün

Tanım	DN	PN (bar)	G1	S1 (mm)
WA 006 AR VA	6	350	G 1/4"	19,0
WA 010 AR VA	10	350	G 3/8"	22,0
WA 013 AR VA	13	315	G 1/2"	27,0
WA 016 AR VA	16	315	G 5/8"	30,0
WA 020 AR VA	20	250	G 3/4"	32,0
WA 025 AR VA	25	200	G 1"	41,0
WA 032 AR VA	32	160	G 1.1/4"	50,0
WA 040 AR VA	40	125	G 1.1/2"	55,0
WA 050 AR VA	50	80	G 2"	70,0
WA 065 AR VA	65	16	G 2.1/2"	85,0
WA 080 AR VA	80	16	G 3"	100,0

## Ürün türleri

WA AR Bağlantı parçası ... AR, Çelik, Çelik (kaynak yapılabilir)