

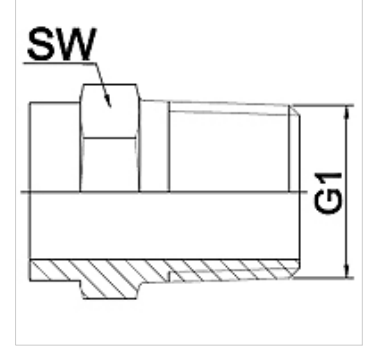
# WA HN

Bağlantı parçası ... HN, Temperguss

**HANSA FLEX**

## Özellikler

<b>Kullanım Alanı</b>	Metal hortumlar için bağlantı armatürü
<b>Bağlantı 1</b>	inçli dış manşon, konik
<b>Sızdırmazlık şekli 1</b>	dişten contalama
<b>Standart</b>	DIN EN 10226 / ISO 7-1
<b>Dizayn</b>	düz
<b>Malzeme</b>	Temper döküm
<b>Uygulama</b>	lehimli model, 200 °C'ye kadar sıcaklıklara karşı dayanıklıdır



## Açıklama

Verilen anahtar genişlikleri referans değerlerdir!

The specified working pressure PN(bar) relates to the working temperature of -20 °C to 120 °C. At working temperature of 120 °C to 200 °C the working pressure PN (bar) reduces to 22,7 bar.

## Siparişe ilgili bilgiler

İstek halinde farklı modeller sunulabilir

## Ürün

Tanım	DN	PN (bar)	G1	SW (mm)
WA 006 HN	6	25	R 1/4 inç	19
WA 010 HN	10	25	R 3/8 inç	22
WA 013 HN	13	25	R 1/2 inç	28
WA 020 HN	20	25	R 3/4 inç	32
WA 025 HN	25	25	R 1"	42
WA 032 HN	32	25	R 1.1/4 inç	50
WA 040 HN	40	25	R 1.1/2 inç	55
WA 050 HN	50	25	R 2"	70
WA 065 HN	65	25	R 2.1/2 inç	85
WA 080 HN	80	25	R 3"	100
WA 100 HN	100	25	R 4"	130

## Ürün türleri

WA HN VA Bağlantı parçası ... HN, Paslanmaz Çelik, Paslanmaz çelik