

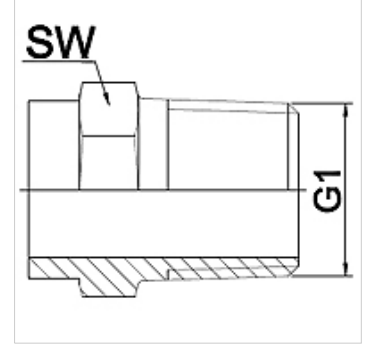
WA HN VA

Bağlantı parçası ... HN, Paslanmaz Çelik

HANSA FLEX

Özellikler

Kullanım Alanı	Metal hortumlar için bağlantı armatürü
Bağlantı 1	inçli dış manşon, konik
Sızdırmazlık şekli 1	dişten contalama
Standart	DIN EN 10226 / ISO 7-1
Dizayn	düz
Malzeme	Paslanmaz çelik



Açıklama

Verilen anahtar genişlikleri referans değerlerdir!

Siparişe ilgili bilgiler

İstek halinde farklı modeller sunulabilir

Ürün

Tanım	DN	PN (bar)	G1	SW (mm)
WA 006 HN VA	6	50	R 1/4 inç	19
WA 010 HN VA	10	50	R 3/8 inç	22
WA 013 HN VA	13	50	R 1/2 inç	28
WA 020 HN VA	20	50	R 3/4 inç	32
WA 025 HN VA	25	50	R 1"	42
WA 032 HN VA	32	40	R 1.1/4 inç	50
WA 040 HN VA	40	40	R 1.1/2 inç	55
WA 050 HN VA	50	25	R 2"	70
WA 065 HN VA	65	25	R 2.1/2 inç	85
WA 080 HN VA	80	25	R 3"	100
WA 100 HN VA	100	25	R 4"	130

Ürün türleri

WA HN Bağlantı parçası ... HN, Temperguss, Temper döküm