

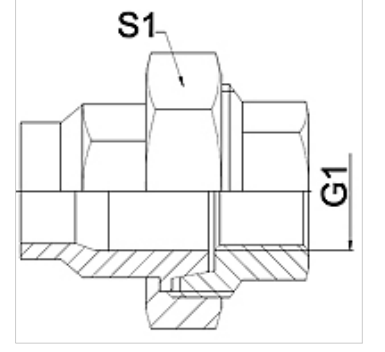
WA VB

Bağlantı parçası ... VB, Temperguss

HANSA FLEX

Özellikler

Kullanım Alanı	Metal hortumlar için bağlantı armatürü
Bağlantı 1	inçli iç diş, silindirik
Sızdırmazlık şekli 1	konik kapatır
Standart	DIN EN 10226 / ISO 7-1
Dizayn	düz
Uygulama	lehimli model, 200 °C'ye kadar sıcaklıklara karşı dayanıklıdır
Model	3 parçalı vida bağlantısı
Malzeme	Temper döküm



Açıklama

Verilen anahtar genişlikleri referans değerlerdir!

The specified working pressure PN(bar) relates to the working temperature of -20 °C to 120 °C. At working temperature of 120 °C to 200 °C the working pressure PN (bar) reduces to 22,7 bar.

Siparişe ilgili bilgiler

İstek halinde farklı modeller sunulabilir

Ürün

Tanım	DN	PN (bar)	G1	S1 (mm)
WA 006 VB	6	25	Rp 1/4 inç	28,0
WA 010 VB	10	25	Rp 3/8 inç	32,0
WA 013 VB	13	25	Rp 1/2 inç	39,0
WA 020 VB	20	25	Rp 3/4 inç	48,0
WA 025 VB	25	25	Rp 1 inç	55,0
WA 032 VB	32	25	Rp 1.1/4 inç	67,0
WA 040 VB	40	25	Rp 1.1/2 inç	74,0
WA 050 VB	50	25	Rp 2 inç	90,0
WA 065 VB	65	25	Rp 2.1/2 inç	111,0
WA 080 VB	80	25	Rp 3 inç	130,0
WA 100 VB	100	25	Rp 4 inç	151,0

Ürün türleri

WA VB RG	Bağlantı parçası ... VB, Rotguss, Tunç
WA VB VA	Bağlantı parçası ... VB, Paslanmaz Çelik, Paslanmaz çelik