

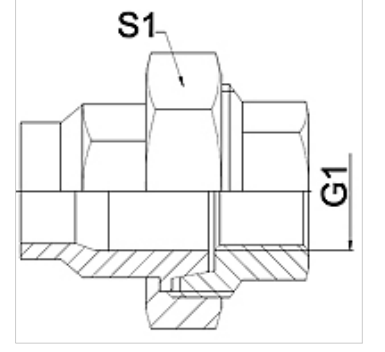
WA VB VA

Bağlantı parçası ... VB, Paslanmaz Çelik

HANSA FLEX

Özellikler

Kullanım Alanı	Metal hortumlar için bağlantı armatürü
Bağlantı 1	inçli iç diş, silindirik
Sızdırmazlık şekli 1	konik kapatır
Standart	DIN EN 10226 / ISO 7-1
Dizayn	düz
Model	3 parçalı vida bağlantısı
Malzeme	Paslanmaz çelik



Açıklama

Verilen anahtar genişlikleri referans değerlerdir!

Siparişe ilgili bilgiler

İstek halinde farklı modeller sunulabilir

Ürün

Tanım	DN	PN (bar)	G1	S1 (mm)
WA 004 VB VA	4	50	Rp 1/8 inç	27,0
WA 006 VB VA	6	50	Rp 1/4 inç	27,0
WA 010 VB VA	10	50	Rp 3/8 inç	32,0
WA 013 VB VA	13	50	Rp 1/2 inç	41,0
WA 020 VB VA	20	50	Rp 3/4 inç	50,0
WA 025 VB VA	25	50	Rp 1 inç	55,0
WA 032 VB VA	32	40	Rp 1.1/4 inç	70,0
WA 040 VB VA	40	40	Rp 1.1/2 inç	75,0
WA 050 VB VA	50	40	Rp 2 inç	90,0
WA 065 VB VA	65	25	Rp 2.1/2 inç	110,0
WA 080 VB VA	80	25	Rp 3 inç	130,0
WA 100 VB VA	100	25	Rp 4 inç	130,0

Ürün türleri

WA VB	Bağlantı parçası ... VB, Temperguss, Temper döküm
WA VB RG	Bağlantı parçası ... VB, Rotguss, Tunç