

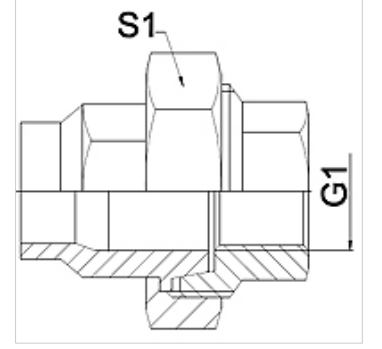
WA VB RG

Bağlantı parçası ... VB, Rotguss

HANSA FLEX

Özellikler

| | |
|-----------------------------|--|
| Kullanım Alanı | Metal hortumlar için bağlantı armatürü |
| Bağlantı 1 | inçli iç diş, silindirik |
| Sızdırmazlık şekli 1 | konik kapatır |
| Standart | DIN EN 10226 / ISO 7-1 |
| Dizayn | düz |
| Uygulama | lehimli model, 200 °C'ye kadar sıcaklıklara karşı dayanıklıdır |
| Model | 3 parçalı vida bağlantısı |
| Malzeme | Tunç |



Açıklama

Verilen anahtar genişlikleri referans değerlerdir!

Siparişe ilgili bilgiler

İstek halinde farklı modeller sunulabilir

Ürün

| Tanım | DN | G1 | S1 (mm) |
|--------------|----|--------------|------------|
| WA 010 VB RG | 10 | Rp 3/8 inç | 32,0 |
| WA 013 VB RG | 13 | Rp 1/2 inç | 41,0 |
| WA 020 VB RG | 20 | Rp 3/4 inç | 50,0 |
| WA 025 VB RG | 25 | Rp 1 inç | 55,0 |
| WA 032 VB RG | 32 | Rp 1.1/4 inç | 70,0 |
| WA 040 VB RG | 40 | Rp 1.1/2 inç | 75,0 |
| WA 050 VB RG | 50 | Rp 2 inç | 90,0 |

Ürün türleri

| | |
|-----------------|---|
| WA VB | Bağlantı parçası ... VB, Temperguss, Temper döküm |
| WA VB VA | Bağlantı parçası ... VB, Paslanmaz Çelik, Paslanmaz çelik |