

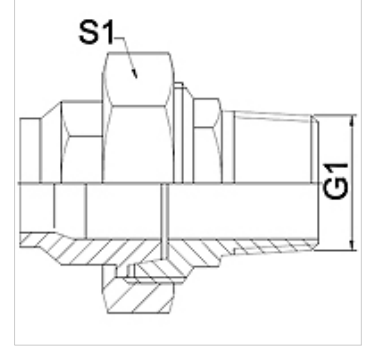
# WA VC VA

Bağlantı parçası ... VC, Paslanmaz Çelik

**HANSA FLEX**

## Özellikler

<b>Kullanım Alanı</b>	Metal hortumlar için bağlantı armatürü
<b>Bağlantı 1</b>	inçli dış manşon, konik
<b>Sızdırmazlık şekli 1</b>	konik kapatır
<b>Standart</b>	DIN EN 10226 / ISO 7-1
<b>Dizayn</b>	düz
<b>Model</b>	3 parçalı vida bağlantısı
<b>Malzeme</b>	Paslanmaz çelik



## Açıklama

Verilen anahtar genişlikleri referans değerlerdir!

## Siparişe ilgili bilgiler

İstek halinde farklı modeller sunulabilir

## Ürün

Tanım	DN	PN (bar)	G1	S1 (mm)
WA 006 VC VA	6	50	R 1/4 inç	27,0
WA 010 VC VA	10	50	R 3/8 inç	32,0
WA 013 VC VA	13	50	R 1/2 inç	41,0
WA 020 VC VA	20	50	R 3/4 inç	50,0
WA 025 VC VA	25	50	R 1"	55,0
WA 032 VC VA	32	40	R 1.1/4 inç	70,0
WA 040 VC VA	40	40	R 1.1/2 inç	75,0
WA 050 VC VA	50	40	R 2"	90,0
WA 065 VC VA	65	25	R 2.1/2 inç	110,0
WA 080 VC VA	80	25	R 3"	130,0

## Ürün türleri

WA VC	Bağlantı parçası ... VC, Temperguss, Temper döküm
WA VC RG	Bağlantı parçası ... VC, Rotguss, Tunç