

HK 0P ABBA

Dişli çark pompası boyu 0 ABBA

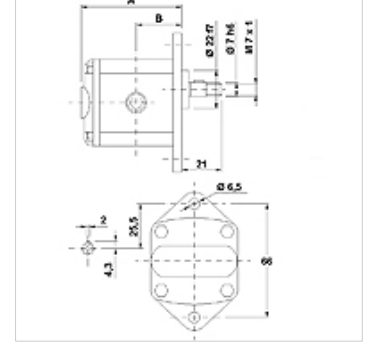
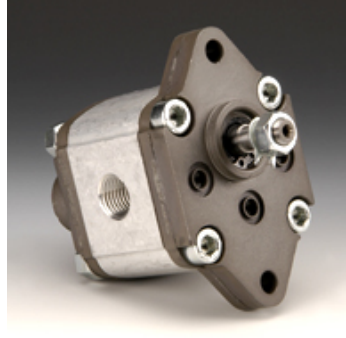
HANSA FLEX

Özellikler

Dişli basınç tarafı G 1/4"

Dişli emme tarafı G 1/4"

Malzeme Mahfaza: Alüminyum
Ön flanş, son kapak: Alüminyum



Açıklama

Avrupa standart pompası – delme ekranı 66 – Ø 22 – silind. Ø 7 – mil bağlantısı

Siparişe ilgili bilgiler

Diğer pompa sürümleri istek üzerine teslim edilebilir

Ürün

Tanım	VFU (ccm) (cc)	p1 max. (bar)	p2 max. (bar)	p3 max. (bar)	A (mm)	B (mm)	Dönme yönü	Devir sayısı min. (rpm)	Devir sayısı max. (rpm)	Ağırlık (kg)
HK 0P 01 01 ABBA	0,16	220	240	260	56,0	26,2	sola doğru	700	9000	0,40
HK 0P 01 02 ABBA	0,16	220	240	260	56,0	26,2	sağa doğru	700	9000	0,40
HK 0P 02 01 ABBA	0,24	220	240	260	56,5	26,5	sola doğru	700	9000	0,41
HK 0P 02 02 ABBA	0,24	220	240	260	56,5	26,5	sağa doğru	700	9000	0,41
HK 0P 04 01 ABBA	0,45	220	240	260	58,0	27,3	sola doğru	700	9000	0,42
HK 0P 04 02 ABBA	0,45	220	240	260	58,0	27,3	sağa doğru	700	9000	0,42
HK 0P 05 01 ABBA	0,56	220	240	260	59,0	27,8	sola doğru	700	9000	0,43
HK 0P 05 02 ABBA	0,56	220	240	260	59,0	27,8	sağa doğru	700	9000	0,43
HK 0P 06 01 ABBA	0,75	220	240	260	60,5	28,5	sola doğru	700	9000	0,44
HK 0P 06 02 ABBA	0,75	220	240	260	60,5	28,5	sağa doğru	700	9000	0,44
HK 0P 07 01 ABBA	0,92	220	240	260	62,0	29,3	sola doğru	700	6000	0,46
HK 0P 07 02 ABBA	0,92	220	240	260	62,0	29,3	sağa doğru	700	6000	0,46

VFU = tur başına besleme hacmi – p1 = Sabit basınç – p2 = Çalışma basıncı – p3 = Azami basınç

Ek elemanlar

HK MPK Pinyon pompaları için seçme tablosu motor pompaları kombinasyonları