

HK 1P FBBA

Dişli çark Pompası Boyu 1 FBBA

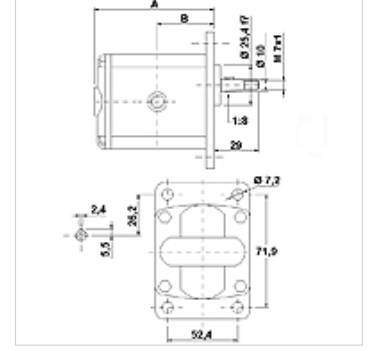
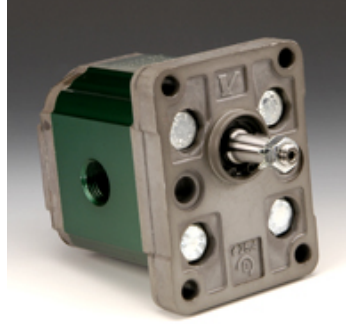
HANSA FLEX

Özellikler

Dişli basınç tarafı G 3/8"

Dişli emme tarafı G 3/8"

Malzeme Mahfaza: Alüminyum
Ön flanş, son kapak: Alüminyum



Açıklama

Avrupa standart pompası – delme ekranı 71,9 x 52,4 – Ø 25,4 – koni 1:8 – mil bağlantısı

Siparişe ilgili bilgiler

Diğer pompa sürümleri istek üzerine teslim edilebilir

Ürün

Tanım	VFU (ccm) (cc)	p1 max. (bar)	p2 max. (bar)	p3 max. (bar)	A (mm)	B (mm)	Dönme yönü	Devir sayısı min. (rpm)	Devir sayısı max. (rpm)	Ağırlık (kg)
HK 1P 16 01 FBBA	0,91	240	260	280	77,1	37,3	sola doğru	700	6000	0,95
HK 1P 16 02 FBBA	0,91	240	260	280	77,1	37,3	sağa doğru	700	6000	0,95
HK 1P 17 01 FBBA	1,17	250	270	290	78,0	37,8	sola doğru	700	6000	0,97
HK 1P 17 02 FBBA	1,17	250	270	290	78,0	37,8	sağa doğru	700	6000	0,97
HK 1P 18 01 FBBA	1,56	250	270	290	79,5	38,5	sola doğru	700	6000	1,01
HK 1P 18 02 FBBA	1,56	250	270	290	79,5	38,5	sağa doğru	700	6000	1,01
HK 1P 20 01 FBBA	2,08	250	270	290	81,5	39,5	sola doğru	700	6000	1,03
HK 1P 20 02 FBBA	2,08	250	270	290	81,5	39,5	sağa doğru	700	6000	1,03
HK 1P 21 01 FBBA	2,60	250	270	290	83,5	40,5	sola doğru	700	6000	1,06
HK 1P 21 02 FBBA	2,60	250	270	290	83,5	40,5	sağa doğru	700	6000	1,06
HK 1P 23 01 FBBA	3,12	240	260	290	85,5	41,5	sola doğru	700	6000	1,09
HK 1P 23 02 FBBA	3,12	240	260	290	85,5	41,5	sağa doğru	700	6000	1,09
HK 1P 25 01 FBBA	3,64	240	260	290	87,5	42,5	sola doğru	700	6000	1,12
HK 1P 25 02 FBBA	3,64	240	260	290	87,5	42,5	sağa doğru	700	6000	1,12
HK 1P 27 01 FBBA	4,16	240	260	290	89,5	43,5	sola doğru	700	6000	1,17
HK 1P 27 02 FBBA	4,16	240	260	290	89,5	43,5	sağa doğru	700	6000	1,17
HK 1P 29 01 FBBA	4,94	250	280	300	92,5	45,0	sola doğru	700	6000	1,20
HK 1P 29 02 FBBA	4,94	200	260	290	92,5	45,0	sağa doğru	700	6000	1,20
HK 1P 31 01 FBBA	5,85	200	260	290	96,0	46,8	sola doğru	700	5000	1,26
HK 1P 31 02 FBBA	5,85	190	260	290	96,0	46,8	sağa doğru	700	5000	1,26
HK 1P 32 01 FBBA	6,50	190	260	290	98,5	48,0	sola doğru	700	5000	1,30
HK 1P 32 02 FBBA	6,50	190	260	290	98,5	48,0	sağa doğru	700	5000	1,30
HK 1P 34 01 FBBA	7,54	190	210	260	102,5	50,0	sola doğru	700	5000	1,36
HK 1P 34 02 FBBA	7,54	190	210	260	102,5	50,0	sağa doğru	700	5000	1,36
HK 1P 36 01 FBBA	9,88	170	190	230	111,5	54,5	sola doğru	700	4000	1,50
HK 1P 36 02 FBBA	9,88	170	190	230	111,5	54,5	sağa doğru	700	4000	1,50

VFU = tur başına besleme hacmi – p1 = Sabit basınç – p2 = Çalışma basıncı – p3 = Azami basınç

Ek elemanlar

HK MPK Pinyon pompaları için seçme tablosu motor pompaları kombinasyonları