

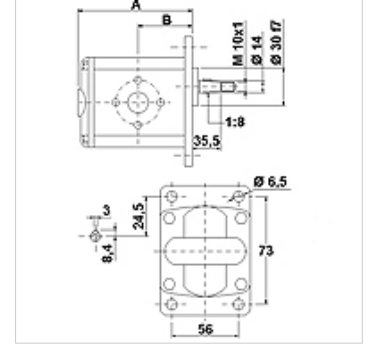
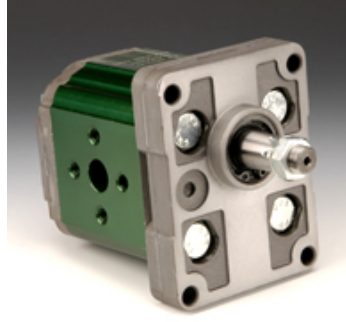
# HK 1P GIIA

Dişli çark Pompası Boyu 1 GIIA

**HANSA FLEX**

## Özellikler

Basınç tarafındaki delik çemberi	30 / M6
Emme tarafındaki delik çemberi	30 / M6
Malzeme	Mahfaza: Alüminyum Ön flanş, son kapak: Alüminyum



## Açıklama

Avrupa standart pompası – delme ekranı 73 x 56 – Ø 30 – koni 1:8 – flanş bağlantısı

## Siparişe ilgili bilgiler

Diğer pompa sürümleri istek üzerine teslim edilebilir

## Ürün

Tanım	VFU (ccm) (cc)	p1 max. (bar)	p2 max. (bar)	p3 max. (bar)	A (mm)	B (mm)	Dönme yönü	Devir sayısı min. (rpm)	Devir sayısı max. (rpm)	Ağırlık (kg)
HK 1P 16 11 GIIA	0,91	240	260	280	77,1	37,3	sola doğru	700	6000	0,95
HK 1P 16 12 GIIA	0,91	240	260	280	77,1	37,3	sağa doğru	700	6000	0,95
HK 1P 17 11 GIIA	1,17	250	270	290	78,0	37,8	sola doğru	700	6000	0,97
HK 1P 17 12 GIIA	1,17	250	270	290	78,0	37,8	sağa doğru	700	6000	0,97
HK 1P 18 11 GIIA	1,56	250	270	290	79,5	38,5	sola doğru	700	6000	1,01
HK 1P 18 12 GIIA	1,56	250	270	290	79,5	38,5	sağa doğru	700	6000	1,01
HK 1P 20 11 GIIA	2,08	250	270	290	81,5	39,5	sola doğru	700	6000	1,03
HK 1P 20 12 GIIA	2,08	250	270	290	81,5	39,5	sağa doğru	700	6000	1,03
HK 1P 21 11 GIIA	2,60	250	270	290	83,5	40,5	sola doğru	700	6000	1,06
HK 1P 21 12 GIIA	2,60	250	270	290	83,5	40,5	sağa doğru	700	6000	1,06
HK 1P 23 11 GIIA	3,12	240	260	290	85,5	41,5	sola doğru	700	6000	1,09
HK 1P 23 12 GIIA	3,12	240	260	290	85,5	41,5	sağa doğru	700	6000	1,09
HK 1P 25 11 GIIA	3,64	240	260	290	87,5	42,5	sola doğru	700	6000	1,12
HK 1P 25 12 GIIA	3,64	240	260	290	87,5	42,5	sağa doğru	700	6000	1,12
HK 1P 27 11 GIIA	4,16	240	260	290	89,5	43,5	sola doğru	700	6000	1,17
HK 1P 27 12 GIIA	4,16	240	260	290	89,5	43,5	sağa doğru	700	6000	1,17
HK 1P 29 11 GIIA	4,94	240	260	290	92,5	45,0	sola doğru	700	6000	1,20
HK 1P 29 12 GIIA	4,94	240	260	290	92,5	45,0	sağa doğru	700	6000	1,20
HK 1P 31 11 GIIA	5,85	190	260	290	96,0	46,8	sola doğru	700	5000	1,26
HK 1P 31 12 GIIA	5,85	190	260	290	96,0	46,8	sağa doğru	700	5000	1,26
HK 1P 32 11 GIIA	6,50	190	260	290	98,5	48,0	sola doğru	700	5000	1,30
HK 1P 32 12 GIIA	6,50	190	260	290	98,5	48,0	sağa doğru	700	5000	1,30
HK 1P 34 11 GIIA	7,54	190	210	260	102,5	50,0	sola doğru	700	5000	1,36
HK 1P 34 12 GIIA	7,54	190	210	260	102,5	50,0	sağa doğru	700	5000	1,36
HK 1P 36 11 GIIA	9,88	170	190	230	111,5	54,5	sola doğru	700	4000	1,50
HK 1P 36 12 GIIA	9,88	170	190	230	111,5	54,5	sağa doğru	700	4000	1,50

VFU = tur başına besleme hacmi – p1 = Sabit basınç – p2 = Çalışma basıncı – p3 = Azami basınç

## Aksesuar

WDA Pompa Flanş, 3 Delikli, 90° Açılı



Titiz kontrole rağmen hatalar önlenemez ve sorumluluk altında bırakmayan bilgiler hakkında hiçbir sorumluluk kabul edilmez.

05.06.2026

HANSA-FLEX AG

www.hansa-flex.com

1

# HK 1P GIIA

Dişli çark Pompası Boyu 1 GIIA

**HANSA FLEX**