

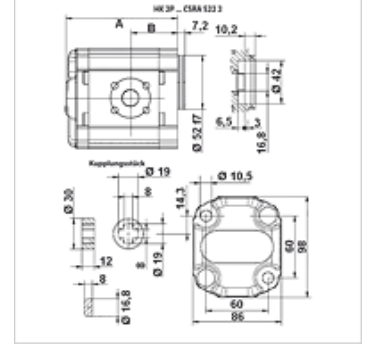
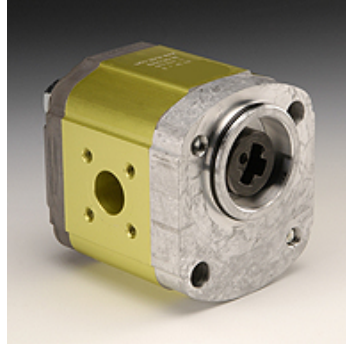
HK 2P CSRA

Dişli çark pompası boyu 2 CSRA

HANSA FLEX

Özellikler

Model	BH tipi mahfaza (bağlantı sağ üstte, sol altta)
Basınç tarafındaki delik çemberi	35 / M6
Emme tarafındaki delik çemberi	40 / M6
Teslimat kapsamı	artı Kaplin
Malzeme	Mahfaza: Alüminyum Ön flanş, son kapak: Alüminyum



Açıklama

Alman standart pompası - delme ekranı 60 x 60 - Ø 52 - çene 16,8 x 8 - flanş bağlantısı

Siparişle ilgili bilgiler

Diğer pompa sürümleri istek üzerine teslim edilebilir

Ürün

Tanım	VFU (cc)	p1 max. (bar)	p2 max. (bar)	p3 max. (bar)	A (mm)	B (mm)	Dönme yönü	Devir sayısı min. (rpm)	Devir sayısı max. (rpm)	Ağırlık (kg)
HK 2P 41 31 CSRA	4,2	260	280	300	87,2	38,6	sola doğru	700	3500	2,10
HK 2P 41 32 CSRA	4,2	260	280	300	87,2	38,6	sağa doğru	700	3500	2,10
HK 2P 43 31 CSRA	6,0	260	280	300	90,2	38,6	sola doğru	700	3500	2,20
HK 2P 43 32 CSRA	6,0	260	280	300	90,2	38,6	sağa doğru	700	3500	2,20
HK 2P 45 31 CSRA	8,4	260	280	300	94,2	49,6	sola doğru	700	3500	2,30
HK 2P 45 32 CSRA	8,4	260	280	300	94,2	49,6	sağa doğru	700	3500	2,30
HK 2P 47 31 CSRA	10,8	260	280	300	98,2	45,0	sola doğru	700	3500	2,40
HK 2P 47 32 CSRA	10,8	260	280	300	98,2	45,0	sağa doğru	700	3500	2,40
HK 2P 49 31 CSRA	14,4	250	270	290	104,2	45,0	sola doğru	700	3500	2,60
HK 2P 49 32 CSRA	14,4	250	270	290	104,2	45,0	sağa doğru	700	3500	2,60
HK 2P 51 31 CSRA	16,8	230	250	270	108,2	45,0	sola doğru	700	3500	2,70
HK 2P 51 32 CSRA	16,8	230	250	270	108,2	45,0	sağa doğru	700	3500	2,70
HK 2P 53 31 CSRA	19,2	210	230	250	112,2	45,0	sola doğru	700	3000	2,80
HK 2P 53 32 CSRA	19,2	210	230	250	112,2	45,0	sağa doğru	700	3000	2,80
HK 2P 55 31 CSRA	22,8	200	220	240	118,2	52,5	sola doğru	700	3000	2,95
HK 2P 55 32 CSRA	22,8	200	220	240	118,2	52,5	sağa doğru	700	3000	2,95

VFU = tur başına besleme hacmi - p1 = Sabit basınç - p2 = Çalışma basıncı - p3 = Azami basınç

Aksesuar

GF LK	Pompa Flanş, 4 Delikli
GF LK M	Pompa Flanş, 4 Delikli
W VA W90	Bağlantı, 90° Aç