

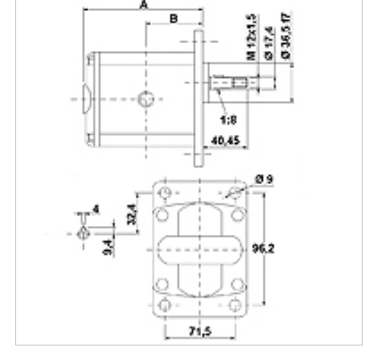
HK 2P ExBA

Dişli çark Pompası Boyu 2 EBBA / ECBA

HANSA FLEX

Özellikler

Dişli basınç tarafı	G 1/2"
Dişli emme tarafı	G 1/2", maks. 10,8 VFU ccm G 3/4", min. 14,4 VFU ccm
Malzeme	Mahfaza: Alüminyum Ön flanş, son kapak: Alüminyum



Açıklama

Avrupa standart pompası – delme ekranı 96,2 x 71,5 – Ø 36,5 – koni 1:8 – mil bağlantısı

Siparişe ilgili bilgiler

Diğer pompa sürümleri istek üzerine teslim edilebilir

Ürün

Tanım	VFU (cc)	p1 max. (bar)	p2 max. (bar)	p3 max. (bar)	A (mm)	B (mm)	Dönme yönü	Devir sayısı min. (rpm)	Devir sayısı max. (rpm)	Ağırlık (kg)
HK 2P 41 01 EBBA	4,2	260	280	300	87,2	41,7	sola doğru	700	3500	2,20
HK 2P 41 02 EBBA	4,2	260	280	300	87,2	41,7	sağa doğru	700	3500	2,20
HK 2P 43 01 EBBA	6,0	260	280	300	90,2	43,2	sola doğru	700	3500	2,30
HK 2P 43 02 EBBA	6,0	260	280	300	90,2	43,2	sağa doğru	700	3500	2,30
HK 2P 45 01 EBBA	8,4	260	280	300	94,2	45,2	sola doğru	700	3500	2,40
HK 2P 45 02 EBBA	8,4	260	280	300	94,2	45,2	sağa doğru	700	3500	2,40
HK 2P 47 01 EBBA	10,8	260	280	300	98,2	47,2	sola doğru	700	3500	2,50
HK 2P 47 02 EBBA	10,8	260	280	300	98,2	47,2	sağa doğru	700	3500	2,50
HK 2P 49 01 ECBA	14,4	250	270	290	104,2	50,2	sola doğru	700	3500	2,70
HK 2P 49 02 ECBA	14,4	250	270	290	104,2	50,2	sağa doğru	700	3500	2,70
HK 2P 51 01 ECBA	16,8	230	250	270	108,2	52,2	sola doğru	700	3500	2,80
HK 2P 51 02 ECBA	16,8	230	250	270	108,2	52,2	sağa doğru	700	3500	2,80
HK 2P 53 01 ECBA	19,2	210	230	250	112,2	54,2	sola doğru	700	3000	2,90
HK 2P 53 02 ECBA	19,2	210	230	250	112,2	54,2	sağa doğru	700	3000	2,90
HK 2P 55 01 ECBA	22,8	200	220	240	118,2	57,2	sola doğru	700	3000	3,05
HK 2P 55 02 ECBA	22,8	200	220	240	118,2	57,2	sağa doğru	700	3000	3,05

VFU = tur başına besleme hacmi – p1 = Sabit basınç – p2 = Çalışma basıncı – p3 = Azami basınç

Aksesuar

WDA	Pompa Flanş, 3 Delikli, 90° Açı
WDS	Pompa Flanş, 3 Delikli, 90° Açı
F	Pompa Flanş, 4 Delikli
FE	Pompa Flanş, 4 Delikli

Ek elemanlar

HK MPK Pinyon pompaları için seçme tablosu motor pompaları kombinasyonları