

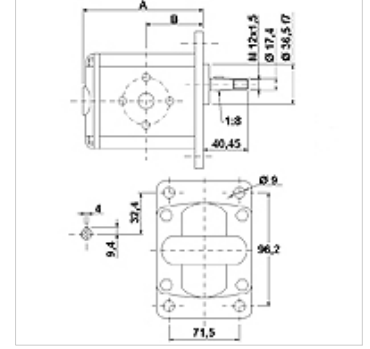
# HK 2P ExxA

Dişli çark Pompası Boyu 2 EOOA / EPOA / EQPA

**HANSA FLEX**

## Özellikler

Basınç tarafındaki delik çemberi	30 / M6 ila 22,8 VFU ccm 40 / M8, min. 26,2 VFU ccm
Emme tarafındaki delik çemberi	30 / M6 ila 10,8 VFU ccm 40 / M8, min. 14,4 VFU ccm
Malzeme	Mahfaza: Alüminyum Ön flanş, son kapak: Alüminyum



## Açıklama

Avrupa standart pompası – delme ekranı 96,2 x 71,5 – Ø 36,5 – koni 1:8 – flanş bağlantısı

## Siparişle ilgili bilgiler

Diğer pompa sürümleri istek üzerine teslim edilebilir

## Ürün

Tanım	VFU (cc)	p1 max. (bar)	p2 max. (bar)	p3 max. (bar)	A (mm)	B (mm)	Dönme yönü	Devir sayısı min. (rpm)	Devir sayısı max. (rpm)	Ağırlık (kg)
HK 2P 41 01 EOOA	4,2	260	280	300	87,2	41,7	sola doğru	700	3500	2,20
HK 2P 41 02 EOOA	4,2	260	280	300	87,2	41,7	sağa doğru	700	3500	2,20
HK 2P 43 01 EOOA	6,0	260	280	300	90,2	43,2	sola doğru	700	3500	2,30
HK 2P 43 02 EOOA	6,0	260	280	300	90,2	43,2	sağa doğru	700	3500	2,30
HK 2P 45 01 EOOA	8,4	260	280	300	94,2	45,2	sola doğru	700	3500	2,40
HK 2P 45 02 EOOA	8,4	260	280	300	94,2	45,2	sağa doğru	700	3500	2,40
HK 2P 47 01 EOOA	10,8	260	280	300	98,2	47,2	sola doğru	700	3500	2,50
HK 2P 47 02 EOOA	10,8	260	280	300	98,2	47,2	sağa doğru	700	3500	2,50
HK 2P 49 01 EPOA	14,4	250	270	290	104,2	50,2	sola doğru	700	3500	2,70
HK 2P 49 02 EPOA	14,4	250	270	290	104,2	50,2	sağa doğru	700	3500	2,70
HK 2P 51 01 EPOA	16,8	230	250	270	108,2	52,2	sola doğru	700	3500	2,80
HK 2P 51 02 EPOA	16,8	230	250	270	108,2	52,2	sağa doğru	700	3500	2,80
HK 2P 53 01 EPOA	19,2	210	230	250	112,2	54,2	sola doğru	700	3000	2,90
HK 2P 53 02 EPOA	19,2	210	230	250	112,2	54,2	sağa doğru	700	3000	2,90
HK 2P 55 01 EPOA	22,8	200	220	240	118,2	57,2	sola doğru	700	3000	3,05
HK 2P 55 02 EPOA	22,8	200	220	240	118,2	57,2	sağa doğru	700	3000	3,05
HK 2P 57 01 EQPA	26,2	170	190	210	122,2	59,2	sola doğru	700	3000	3,15
HK 2P 57 02 EQPA	26,2	170	190	210	122,2	59,2	sağa doğru	700	3000	3,15
HK 2P 61 01 EQPA	34,2	160	180	200	137,2	66,7	sola doğru	700	2500	3,60
HK 2P 61 02 EQPA	34,2	160	180	200	137,2	66,7	sağa doğru	700	2500	3,60
HK 2P 59 01 EQPA	30,0	150	170	190	130,2	63,2	sola doğru	700	2500	3,40
HK 2P 59 02 EQPA	30,0	150	170	190	130,2	63,2	sağa doğru	700	2500	3,40
HK 2P 63 01 EQPA	39,6	140	160	180	146,2	71,2	sola doğru	700	2000	3,80
HK 2P 63 02 EQPA	39,6	140	160	180	146,2	71,2	sağa doğru	700	2000	3,80

VFU = tur başına besleme hacmi – p1 = Sabit basınç – p2 = Çalışma basıncı – p3 = Azami basınç

## Aksesuar

WDA	Pompa Flanş, 3 Delikli, 90° Açılı
WDS	Pompa Flanş, 3 Delikli, 90° Açılı
F	Pompa Flanş, 4 Delikli



Titiz kontrole rağmen hatalar önlenemez ve sorumluluk altında bırakmayan bilgiler hakkında hiçbir sorumluluk kabul edilmez.

03.06.2026

HANSA-FLEX AG

www.hansa-flex.com

1

## Ek elemanlar

HK MPK Pinyon pompaları için seçme tablosu motor pompaları kombinasyonları