

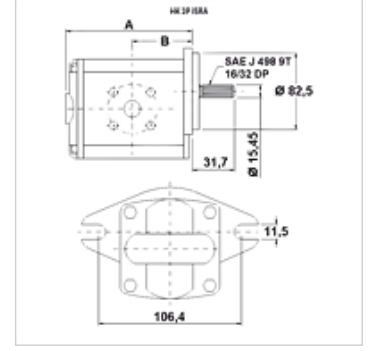
# HK 2P ISRA

Dişli çark Pompası Boyu 2 ISRA

**HANSA FLEX**

## Özellikler

Basınç tarafındaki delik çemberi	35 / M6
Emme tarafındaki delik çemberi	40 / M6
Malzeme	Mahfaza: Alüminyum Ön flanş, son kapak: Alüminyum



## Açıklama

SAE A pompası – delme ekranı 106,4 – Ø 82,5 – dişli mil SAE J 498 – flanş bağlantısı

## Siparişle ilgili bilgiler

Diğer pompa sürümleri istek üzerine teslim edilebilir

## Ürün

Tanım	VFU (cc)	p1 max. (bar)	p2 max. (bar)	p3 max. (bar)	A (mm)	B (mm)	Dönme yönü	Devir sayısı min. (rpm)	Devir sayısı max. (rpm)	Ağırlık (kg)
HK 2P 41 51 ISRA	4,2	260	280	300	88	39,4	sola doğru	700	3500	2,28
HK 2P 41 52 ISRA	4,2	260	280	300	88	39,4	sağa doğru	700	3500	2,28
HK 2P 43 51 ISRA	6,0	260	280	300	91	47,4	sola doğru	700	3500	2,38
HK 2P 43 52 ISRA	6,0	260	280	300	91	47,4	sağa doğru	700	3500	2,38
HK 2P 45 51 ISRA	8,4	260	280	300	95	49,1	sola doğru	700	3500	2,48
HK 2P 45 52 ISRA	8,4	260	280	300	95	49,1	sağa doğru	700	3500	2,48
HK 2P 47 51 ISRA	10,8	260	280	300	99	45,8	sola doğru	700	3500	2,58
HK 2P 47 52 ISRA	10,8	260	280	300	99	45,8	sağa doğru	700	3500	2,58
HK 2P 49 51 ISRA	14,4	250	270	290	105	45,8	sola doğru	700	3500	2,78
HK 2P 49 52 ISRA	14,4	250	270	290	105	45,8	sağa doğru	700	3500	2,78
HK 2P 51 51 ISRA	16,8	230	250	270	109	45,8	sola doğru	700	3500	2,88
HK 2P 51 52 ISRA	16,8	230	250	270	109	45,8	sağa doğru	700	3500	2,88
HK 2P 53 51 ISRA	19,2	210	230	250	113	45,8	sola doğru	700	3000	2,98
HK 2P 53 52 ISRA	19,2	210	230	250	113	45,8	sağa doğru	700	3000	2,98
HK 2P 55 51 ISRA	22,8	200	220	240	119	53,3	sola doğru	700	3000	3,13
HK 2P 55 52 ISRA	22,8	200	220	240	119	53,3	sağa doğru	700	3000	3,13

VFU = tur başına besleme hacmi – p1 = Sabit basınç – p2 = Çalışma basıncı – p3 = Azami basınç

## Aksesuar

GF LK	Pompa Flanş, 4 Delikli
GF LK M	Pompa Flanş, 4 Delikli
W VA W90	Bağlantı, 90° Açılı