

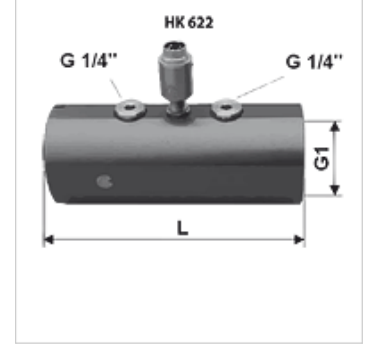
HK 622

Ölçme türbini

HANSA FLEX

Özellikler

Bağlantılar	1/4 - IG"
Model	hacim akışı, basınç ve sıcaklık için bağlantılı
Sıcaklık min.	0 °C
Sıcaklık max.	90 °C
Malzeme	Alüminyum mahfaza
Yüzey koruması	eloksal
Kullanım	ölçme cihazı HK PTQCheck için



Açıklama

Konumdan bağımsız, bir ölçme yönü
Çeşitli ölçme alanları, maks. 600 l/dak
Ölçüm değerinden $\pm 2\%$ ölçme hassasiyeti
Çıkış sinyali: Frekans

Siparişe ilgili bilgiler

En seçenekli diğer aksesuarlar ve ölçme cihazları istek üzerine teslim edilebilir.

Ürün

Tanım	Ölçme alanı	Baskı max. (bar)	Fazla basınç max. (bar)	G1	L (mm)	Ağırlık (kg)
HK 6222 025	1 ile 25 l/dak. arası	400	420	G 1/4"	120	0,45
HK 6226 300	15 ile 300 l/dak. arası	400	420	G 1.1/4"	155	0,90
HK 6228 600	40 ila 600 l/dak	400	420	G 1.1/2"	173	1,70

aşağıdaki ürünlerin aksesuarıdır

HK PTQ CHECK Dijital el ölçme cihazı 5 kanal

Ek elemanlar

HK PQT Kombine ölçme kablosu
HK PML Tekli ölçme kablosu