

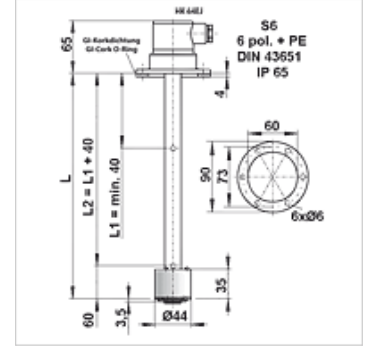
HK 64EJ

Seviye sıcaklık şalteri HK 64EJ

HANSA FLEX

Özellikler

Çalışma basıncı	maks. 1 bar
İşletme ısı derecesi max.	80 °C
Bağlantı	Delğin daire çapı 73 mm
Elektrik bağlantısı	Cihaz fişi S6 DIN EN 175201-804
Malzeme	Şamandıra SK 601 - sert PU Şalter borusu - pirinç Flanş - PA
Teslimat kapsamı	dahil Conta ve vida seti dahil fiş dahil



Açıklama

Temel ünite aşağıdakilerden oluşur:

Şamandırası ve S6 fişi olan depo montajı için seviye şalteri

1x ayarlanabilir seviye kontağı K101 yeşil, açıcı olarak takılmış

Kurulum ve derleme sadece eğitimli uzman personel tarafından gerçekleştirilebilir.

Seviye kontakları veya sıcaklık sensörleri platine temiz ve yağsız bir şekilde bağlanmalıdır.

Sıcaklık sensörlerinin kusursuz bir şekilde çalışması için, bunun dalma borusunun tabanına hava boşluğu olmayacak şekilde dayanması önemlidir. Platinin sonuna kadar dalma borusunun içine sokulup sabitlenmesi sağlanmalıdır.

Açıklama

seviye ve sıcaklık şalterleri için serbest bir şekilde kombine edilebilir yapı seti

kablosuz, ayarlanabilir seviye temasları

açıcı veya kapayıcı olarak takılabilir

sıcaklık kontrolünü basitçe donatma

bistabil = yüksek şamandıra dinamiğine sahip tek şamandıra

bakım gerektirmez

Sıvı yoğunluğu min. 0,8 kg/dm³

Ürün

Tanım	L (mm)	Ağırlık (kg)
HK 64EJ K101 S6 250	250	0,3
HK 64EJ K101 S6 370	370	0,3
HK 64EJ K101 S6 520	520	0,4

Aksesuar

HK LK EJ	Seviye sıcaklık şalteri için seviye teması
HK TKO / TKS	Seviye sıcaklık şalteri için sıcaklık teması
HK KL EJ	Seviye sıcaklık şalteri için direnç termometresi
HK THERMO EJ	Seviye sıcaklık şalteri için sıcaklık aktarması